

МИНИСТЕРСТВО ЗДРАВООХРАНЕНИЯ  
РОССИЙСКОЙ ФЕДЕРАЦИИ

ПЕРВЫЙ САНКТ-ПЕТЕРБУРГСКИЙ  
ГОСУДАРСТВЕННЫЙ  
МЕДИЦИНСКИЙ УНИВЕРСИТЕТ  
ИМ. АКАДЕМИКА И.П.ПАВЛОВА

**ПРИМЕНЕНИЕ  
ЭЛЕКТРОСТИМУЛЯТОРА  
«АВР-051» ДЛЯ  
КОРРЕКЦИИ  
АРТЕРИАЛЬНОГО  
ДАВЛЕНИЯ  
В КЛИНИЧЕСКОЙ  
ПРАКТИКЕ**

**МЕТОДИЧЕСКИЕ  
РЕКОМЕНДАЦИИ**

Санкт-Петербург  
2018



МИНИСТЕРСТВО ЗДРАВООХРАНЕНИЯ РОССИЙСКОЙ ФЕДЕРАЦИИ  
ПЕРВЫЙ САНКТ-ПЕТЕРБУРГСКИЙ ГОСУДАРСТВЕННЫЙ МЕДИЦИНСКИЙ УНИВЕРСИТЕТ  
ИМ. АКАДЕМИКА И.П. ПАВЛОВА

**ПРИМЕНЕНИЕ  
ЭЛЕКТРОСТИМУЛЯТОРА «АВР-051»  
ДЛЯ КОРРЕКЦИИ АРТЕРИАЛЬНОГО ДАВЛЕНИЯ  
В КЛИНИЧЕСКОЙ ПРАКТИКЕ**

МЕТОДИЧЕСКИЕ РЕКОМЕНДАЦИИ

Санкт-Петербург  
2018

**УДК 615.8**  
**ББК 53.54**  
**ISBN 978-5-907080-15-7**

**Применение электростимулятора «АВР-051» для коррекции артериального давления в клинической практике:** методические рекомендации / Пономаренко Г.Н. — Санкт-Петербург: ПСПбГМУ им. И.П. Павлова, 2018. — 16 с.

Настоящие рекомендации по применению физиотерапевтического аппарата «АВР-051» для коррекции артериального давления у пациентов с артериальной гипертензией и гипотензией методом чрескожной электростимуляции включают совокупность методик с использованием импульсных низкочастотных токов.

Включенные в настоящие рекомендации методики воздействия обладают высокой клинической эффективностью как при монотерапии, так и потенцируют базисную медикаментозную терапию.

Рекомендации предназначены для терапевтов, кардиологов, физиотерапевтов, специалистов по физической и реабилитационной медицине и могут быть выполнены пациентами после консультации с врачами-специалистами.

**Автор: Пономаренко Г.Н.** – заслуженный деятель науки РФ, профессор, доктор медицинских наук, руководитель курса физиотерапии кафедры физических методов лечения и спортивной медицины факультета последипломного образования Первого Санкт-Петербургского государственного медицинского университета им. акад. И.П.Павлова.

**ISBN 978-5-907080-15-7**

© Г.Н. Пономаренко, 2018  
© ГК «Инферум», 2018  
© Издательско-Полиграфический Комплекс «Лазурь», 2018

## ■ ВВЕДЕНИЕ

Гипертоническая болезнь (ГБ) сегодня лидирует среди наиболее часто встречающихся форм сердечно-сосудистой патологии. Актуальность связанных с ГБ диагностических и терапевтических проблем определяется высокой распространенностью заболевания, которым страдает около четверти взрослого населения Земли, его негативным влиянием на состояние здоровья, работоспособность и долголетие человека.

Артериальная гипотензия – состояние, характеризующееся снижением АД менее 100/60 мм рт.ст. Единой классификации артериальной гипотензии нет. Различают физиологическое и патологическое снижение АД. Последнее может быть транзиторным или стойким, но всегда сопровождается характерными жалобами и выраженным ухудшением самочувствия.

В основе патогенеза снижения АД лежит дисрегуляция вегетативной нервной системы с преобладанием тонуса парасимпатического отдела, нарушение функции высших вегетативных центров вазомоторной регуляции, ведущее к стойкому уменьшению общего периферического сопротивления.

Если патологическая артериальная гипотензия сопровождается другими симптомами вегетативной дисфункции, то говорят о первичной или эссенциальной гипотензии, как одной из проявлений нейроциркуляторной дистонии (НЦД).

Упорная артериальная гипотензия, являющаяся основным симптомом заболевания, трактуется как хроническая артериальная гипотензия (ХАГ) и в соответствии с МКБ-10 считается самостоятельной нозологической формой: гипотонической болезнью.

Выраженность болезненных проявлений ХАГ зависит от скорости и степени падения АД. Однако врач-интернист всегда должен помнить о том, что клиническая картина криза ХАГ часто сопровождается грозной симптоматикой, напоминающей картину диффузной ишемии миокарда и головного мозга: кардиалгиями, всевозможными и плохо переносимыми нарушениями ритма сердца, цефалгиями, выраженной слабостью и головокружениями, нарушением равновесия и дурнотой, гиперакузией и фотофобией и пр.

Лечение ХАГ направлено, прежде всего, на нормализацию баланса вегетативной нервной системы. С этой целью рекомендуют нормализовать образ жизни, проводят курсовой прием растительных адаптогенов (элеутерококк, женьшень, лимонник, аралия, пантокрин). При усугублении симптоматики под воздействием нервных стрессов в терапию включают гипертензивные средства, седативные препараты или антидепрессанты.

Одним из наиболее действенных методов в терапии артериальной гипотензии до недавнего времени являлось санаторно-курортное лечение. В санатории больному проводится комплексная терапия, включающая немедикаментозные методы (массаж, лечебная физкультура, физиотерапия, рефлексотерапия), что также далеко не всегда удается осуществить в обычной жизни из-за нехватки времени и организационных сложностей. С появлением портативных аппаратов для коррекции АД удается преодолевать указанные неудобства и сложности, благодаря доступности процедур в домашних условиях и в любое время.

Внедрение в последние десятилетия в клиническую практику новых эффективных гипотензивных средств позволило эффективно снизить АД, тогда как количество резистентных к данной терапии форм снизилось незначительно. Известно, что повышение артериального давления обусловлено, в основном, дисбалансом взаимоотношений минутного объема кровообращения и периферического сосудистого сопротивления. Минутный объем кровообращения определяется величиной сердечного выброса, зависящей, в свою очередь, от сократимости миокарда, объема циркулирующей крови и венозного возврата. Периферическое сосудистое сопротивление зависит от тонуса резистивных артерий и степени сосудистого

ремоделирования (сужение просвета сосудов в результате гипертрофии медиа-интимального комплекса и повышение «жесткости» стенки сосудов). Наибольшее значение в повышении артериального давления при гипертонической болезни придается изменениям регуляции кровообращения со стороны центральной и симпатической нервной системы, которые тесно связаны с активностью эндокринного аппарата, функциональными свойствами нефронов и их микроциркуляцией.

В настоящее время первичным фактором в формировании артериальной гипертензии считается генетически детерминированная предрасположенность, которая выражается в распространенных нарушениях ион-транспортной функции и структуры цитоплазматической мембраны клеток. Результатом этого является сдвиг уровней регуляции кальциевого обмена, изменение гормонально-клеточных взаимоотношений, проявляющееся усилением активности гипоталамо-гипофизарно-надпочечниковой, ренин-ангиотензин-альдостероновой, инсулярной и других систем. Кальциевая перегрузка клетки увеличивает сократительный потенциал гладких мышц сосудов – основной функциональный компонент повышения периферического сопротивления. Кроме того, избыток кальция активирует клеточные протоонкогены (ростовые факторы), приводящие к гипертрофии и гиперплазии гладких мышц сосудов — органический компонент периферического сосудистого сопротивления. Формирующиеся при этом утолщение стенки и сужение просвета сосудов являются факторами, фиксирующими артериальное давление на высоком уровне.

В итоге артериальная гипертензия является результатом извращения барорецепторных взаимоотношений между центрами головного мозга, симпатическими нервами, резистивными и емкостными сосудами и сердцем, активации ренин-ангиотензинового механизма, избыточной секреции альдостерона и, наконец, истощения депрессорных механизмов почек (простагландин-Е<sub>2</sub>, калликреин, брадикинин), сосудов (простагландин-І<sub>2</sub> или простаглицлин, калликреин-кининовая и допаминэргическая сосудистая системы, эндотелиальный релаксирующий фактор) и сердца (предсердный натрий-уретический фактор).

Важными патогенетическими факторами артериальной гипертензии считаются: тканевая инсулинорезистентность (сопряжена с усилением реабсорбции натрия, повышением активности симпатической нервной системы, экспрессией протоонкогенов и ослаблением вазодилататорных стимулов); повышение плотности рецепторов сосудистого русла и миокарда и их чувствительности к адренэргическим воздействиям под влиянием избыточной секреции кортизола и тиреоидных гормонов; изменения биологического ритма основных нейроэндокринных систем и, следовательно, ритмов регуляции сердечно-сосудистой системы.

Сегодня особое внимание уделяется участию в патогенезе гипертонической болезни дисфункции эндотелия: увеличение синтеза эндотелина и уменьшение синтеза оксида азота.

Многие из перечисленных патогенетических механизмов развития и прогрессирования артериальной гипертензии (коррекция дисфункции эндотелия, симпатикотония, вазоконстрикция, и др.) могут быть эффективно скорректированы немедикаментозными методами, среди которых ведущую роль играют импульсные низкочастотные токи.

Диверсификация применения физических методов при артериальной гипертензии – современная тенденция в профилактике, лечении и медицинской реабилитации пациентов кардиологического профиля. Исходя из этого, при выборе оптимальных физических методов лечения особое значение приобретает необходимость учета сложного комплекса патофизиологических изменений в организме больного ГБ.

Исходя из этого, лечение пациентов с гипертонической болезнью многокомпонентно и требует индивидуального подхода. Тактика ведения пациента зависит от многих факторов: преимущественного пути патогенеза, стадии артериальной гипертензии. Решение о лечении

---

большого с ГБ должно базироваться не только на уровне артериального давления, но и на наличии у больного других факторов риска сердечно-сосудистых заболеваний, сопутствующих нозологий и поражения органов-мишеней.

В последние годы в схемах лечения больных ГБ большее практическое значение приобретает электростимуляция различными видами токов. Это позволяет прицельно корректировать процессы регуляции сосудистого тонуса и модулировать процессы гемодинамики.

Серии импульсов тока различной частоты избирательно воздействуют на чувствительные и двигательные нервные проводники корешков спинномозговых нервов и проходящие в их составе трофические волокна.

При воздействии импульсами переменного тока, сопоставимыми по своим параметрам (по форме и частоте) с потенциалом действия одиночных нервных волокон определенного типа, происходит их возбуждение, что приводит к локальным изменениям микроциркуляции и трофики кожи за счет местных и сегментарно-рефлекторных реакций.

При электростимуляции периферических нервных проводников восходящие импульсные потоки приводят к активации основных актиноцептивных структур мозга – центрального серого вещества и ядер шва, получающих полисинаптические афферентные входы преимущественно по Аβ-волокам. Такие токи подавляют мощность импульсных потоков по ноцицептивным нервным проводникам, снижают амплитуду вызванных потенциалов в ядрах шва и индуцируют выделение нейронами ствола мозга эндогенных опиатов, тормозящих проведение импульсации, поступающей в мозг по тонким Аδ- и С-афферентам. Стимулируя нейроны сосудодвигательного центра, импульсные токи эффективно корректируют их функциональные свойства. Экспериментальные и клинические данные о высокой эффективности электростимуляции в коррекции сосудистого тонуса служат основанием для многочисленных попыток ее использования в кардиологии.

Совершенствование физических методов лечения и создание физиотерапевтической аппаратуры нового поколения, позволяющей осуществлять новейшие интеллектуальные реабилитационные и восстановительные технологии, является актуальной задачей современной физиотерапии. Одной из новейших тенденций медицинского приборостроения в современной физиотерапии является метод автоматического управления параметрами воздействия на организм. К числу аппаратов, основанных на этом методе, относится электростимулятор чрескожный для коррекции артериального давления «ABP-051» (производство ООО «Инферум», Екатеринбург, Россия).

Аппарат «ABP-051» является портативным, обладает современным эргономичным дизайном и предназначен для применения в лечебно-профилактических и санаторно-курортных организациях и оздоровительных центрах, а также пациентами самостоятельно вне лечебных учреждений.

## ■ ПОКАЗАНИЯ К ИСПОЛЬЗОВАНИЮ ЭЛЕКТРОСТИМУЛЯТОРА

Процедуры электростимуляции, проводимые с помощью аппарата «АВР-051», показаны в комплексе с базисной медикаментозной терапией больным с заболеваниями сердечно-сосудистой системы:

- артериальной гипертензией I-II-III степени;
- гипотензией;
- нейро-циркуляторной дистонией по гипертоническому, гипотоническому и смешанному типам;
- ишемической болезнью сердца, стенокардией напряжения I-II функциональных классов;
- заболеваниями и травматическими повреждениями сосудов;
- ангиоспазмами, облитерирующим эндартериитом, болезнью Рейно;
- хронической сердечной недостаточностью 1-2 функционального класса.

### **для профилактики заболеваний и поддержания здоровья:**

- при физическом и умственном утомлении;
- для профилактики заболеваний сердечно-сосудистой системы;
- с целью общего оздоровления организма;
- в предклимактерическом периоде.

## ■ ПРОТИВОПОКАЗАНИЯ

Основными противопоказаниями к применению электростимуляции, проводимой с помощью аппарата «АВР-051», являются:

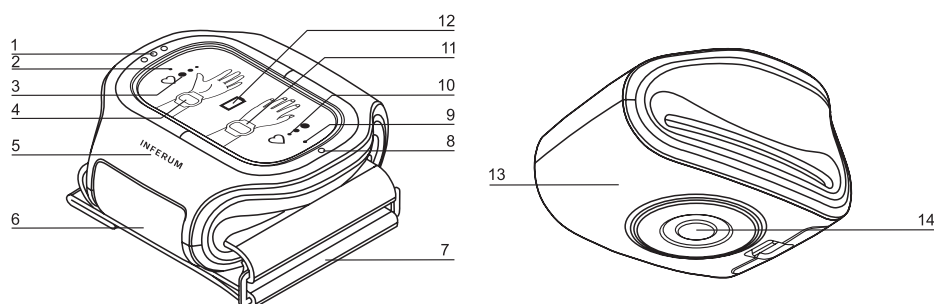
- общее истощение больного (кахексия);
- резко выраженный атеросклероз сосудов головного мозга;
- кровотечения или склонность к ним;
- лихорадочное состояние (температура тела больного свыше 38° С);
- эпилепсия с частыми припадками, истерия с тяжелыми судорожными припадками, психозы с явлениями психомоторного возбуждения;
- открытые повреждения кожных покровов;
- индивидуальная непереносимость процедур;
- имплантированные кардиостимуляторы.



## МАТЕРИАЛЬНО-ТЕХНИЧЕСКОЕ ОБЕСПЕЧЕНИЕ

Методы коррекции артериального давления реализуются при помощи электростимулятора чрескожного для коррекции артериального давления «АВР-051» производства ООО «Инферум» (г. Екатеринбург) (регистрационное удостоверение Федеральной службы по надзору в сфере здравоохранения РЗН 2016/3776 от 31 марта 2016 года; EC Certificate № 1942/MDD от 1 сентября 2017 года).

Внешний вид аппарата и его конструкция представлены на Рис. 1.



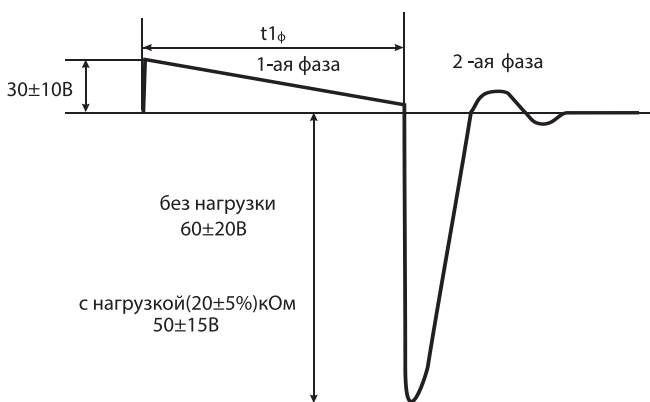
**Рис. 1.** Внешний вид и конструкция аппарата «АВР-051»

- 1 – Кнопка «вкл/выкл» Программы № 1 (имеет на поверхности три рельефные точки, что облегчает использование аппарата лицам с пониженным зрением).
- 2 – Светодиод Программы № 1. Появление мигания светодиода белым цветом сопровождается звуковым сигналом и свидетельствует об окончании Программы №1.
- 3 – Символ Программы №1.
- 4 – Символ правильной установки аппарата на предплечье для проведения Программы № 1.
- 5 – Логотип компании.
- 6 – Крышка батарейного отсека.
- 7 – Манжета для закрепления аппарата на запястье.
- 8 – Кнопка «вкл/выкл» Программы № 2 (имеет на поверхности одну рельефную точку).
- 9 – Светодиод Программы №2. Появление мигания светодиода белым цветом сопровождается звуковым сигналом и свидетельствует об окончании Программы №2.
- 10 – Символ Программы №2.
- 11 – Символ правильной установки аппарата на предплечье для проведения Программы № 2.
- 12 – Индикатор разрядки батарей питания.

### **На внутренней стороне аппарата располагаются:**

- 13 – Рабочая поверхность корпуса аппарата.
- 14 – Электроды для электростимуляции.

Аппарат «АВР-051» формирует последовательные серии двухфазных электрических импульсов, отличающихся между собой по частоте, интервалам времени стимуляции и амплитуде воздействия (Рис. 2).



**Рис. 2.** Форма и параметры  
одиночного импульса,  
генерируемого аппаратом «АВР-051»

Первая фаза импульса имеет фиксированную амплитуду и длительность в диапазонах  $30 \pm 10\text{В}$ ,  $(16-32) \pm 6$  мкс, а вторая фаза – затухающие синусоидальные колебания  $60 \pm 20\text{В}$ , форма которых изменяется в зависимости от значений полного электрического сопротивления (импеданса) поверхности кожи в подэлектродном пространстве. Частота затухающих импульсов зависит от значения импеданса кожи в подэлектродном пространстве.

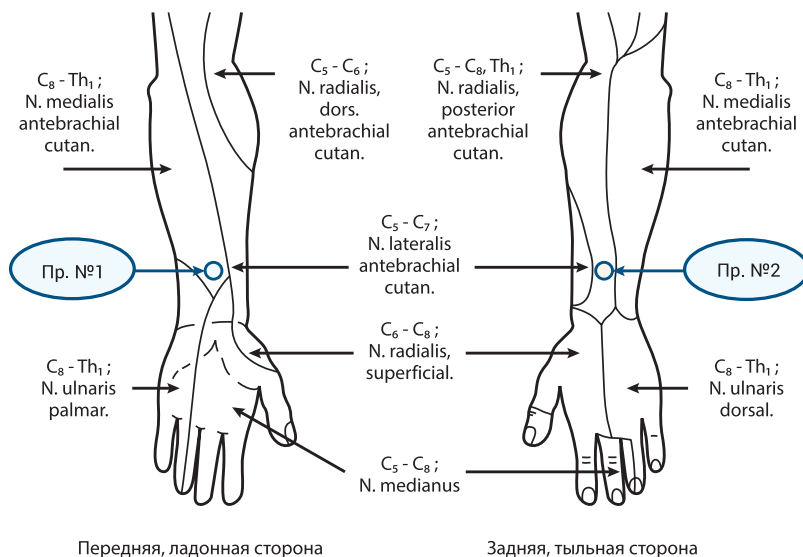
В аппарате «АВР-051» используют две автоматические программы. Программа №1 предназначена для коррекции повышенного АД и при системной артериальной гипертензии, а Программа №2 – для коррекции пониженного АД при артериальной гипотонии.

## Основные технические характеристики

Наименование характеристики		Значение характеристики
Программа №1	назначение воздействия	артериальная гипертензия
	рабочие частоты импульсов, Гц	9.2 и 77
	общее время работы, мин.	5
Программа №2	назначение воздействия	артериальная гипотензия
	рабочие частоты импульсов, Гц	77 и 140 с амплитудной модуляцией с частотой 4
	общее время работы, мин.	6
Амплитуда электрических импульсов (без нагрузки)	первая фаза, В	30±10В
	вторая фаза, В	60±20
Габаритные размеры, не более, мм		80x80x40
Масса электростимулятора (с манжетой и встроенными электродами (без элементов питания), не более, кг		0.3
Потребляемый ток, не более, мА		200
Напряжение питания, В		3±0.6
Источник электропитания		батареи гальванические типа AAA (R03), 2 шт.
Степень защиты корпуса		IP41
Степень защиты от поражения электрическим током рабочих частей		класс BF

## ■ МЕТОДИКА ПРОВЕДЕНИЯ ПРОЦЕДУР

Лечебное воздействие осуществляют по локальной стабильной методике путем фиксированного расположения электродов в проекции биологически активных зон (Рис.3).



**Рис. 3.** Сегментарная иннервация и распределение кожной чувствительности на корректирующее воздействие соответственно периферическим нервам на предплечье и кисти левой руки. Положения электродов аппарата «АВР-051» для проведения процедур Программой №1 (Пр. № 1) и Программой №2 (Пр. № 2).

Известно, что кардиоваскулярный и сосудодвигательный центры представлены сетевым динамическим содружеством структур ЦНС, и включают в себя центры симпатической нервной системы и преганглионарные нейроны C<sub>6</sub>, Th<sub>1</sub>-Th<sub>3</sub> спинного мозга, центры парасимпатической нервной системы, представленные преганглионарными нейронами ядра блуждающего нерва, высшими центрами ВНС и отдельными ядрами гипоталамуса, лимбической системы и коры больших полушарий.

Выраженные морфо-функциональные связи на уровне спинного мозга реализуют на сегментарном и супрасегментарном уровнях периферической нервной системы механизмы трансформации восходящих потоков электрической импульсации с соматического отдела на вегетативный.

Значительную роль в дифференциации зон воздействия и коммуникативной топологии выполняет шейно-грудной узел (C<sub>6</sub>-C<sub>8</sub>; n. vagus; n. vertebralis; n. cardiacus cervicalis inferior).

Процедуры выполняют от 1 до 3 раз в день, курс лечения составляет 10-14 суток. По достижении целевых показателей АД – независимо от уровня АД перед процедурой при эпизодах повышенного (пониженного) АД, выполняют процедуру коррекции. При этом в начале курса коррекции возможна краткосрочная преходящая (транзиторная) нестабильная динамика АД с последующим устойчивым снижением при гипертензии либо устойчивым увеличением при гипотонии.

---

У пациентов с артериальной гипертензией I степени (эпизодические повышения АД не выше 154 мм рт. ст.), аппарат может применяться в виде монотерапии.

Повторные регулярные курсы электростимуляции пациентам с АГ выполняют через месяц или ранее при наличии показаний.

Пациентам с артериальной гипертензией III степени с неуправляемой гипертензией (стабильно стойким высоким САД – выше 180 мм рт. ст., сохраняющемся при приеме лекарственных препаратов), количество ежедневных процедур и длительность курса определяется строго под врачебным контролем АД.

## ■ ТЕХНИКА ВЫПОЛНЕНИЯ ПРОЦЕДУР

### Подготовка к проведению процедуры

Процедуры электростимуляции **выполняют по назначению лечащего врача**. Перед применением аппарата пациента предупреждают:

- о запрете самостоятельной отмены (коррекции) базисной медикаментозной терапии лекарственных препаратов в период курса коррекции АД аппаратом «АВР-051»: после стойкого лечебного эффекта схемы базисной медикаментозной терапии лечения могут быть скорректированы только лечащим врачом;
- о прекращении использования аппарата «АВР-051» при появлении побочных и неблагоприятных реакций в виде вегето-сосудистого синдрома, цефалгии и аллергических реакций, с последующим обращением к специалисту.

Перед началом процедуры пациента знакомят с аппаратом и характером возникающих ощущений в виде отчетливой низкочастотной безболезненной вибрации, возникающих во время процедуры, разъясняют цель лечения, рекомендуют снять все предметы с левой руки (часы, кольца, цепочки и пр.) и освободить дистальную треть левого предплечья от одежды.

Для проведения процедуры пациент должен принять любое удобное для него положение в позициях «сидя» или «лежа». В вертикальном положении больного процедуры не выполняют.

Если отсутствуют ощущения и если кожа сухая, то для лучшего контакта электрода аппарата с кожей в области воздействия допустимо обработать запястье с помощью влажной салфетки или тампоном, смоченным водой.

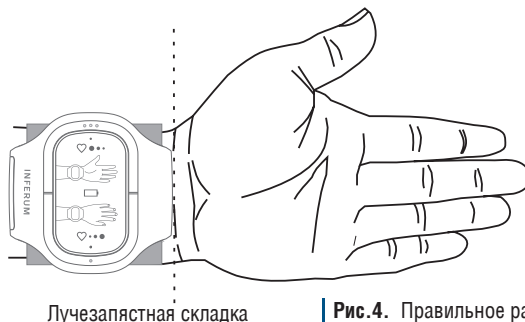
В течение процедуры пациент не должен читать, спать, прикасаться к корпусу аппарата и изменять его положение на руке.

### Выполнение процедуры для коррекции повышенного АД (Программа № 1)

Процедуру выполняют в зоне воздействия, которая для пациентов с высоким АД локализована на внутренней (ладонной) поверхности дистальной трети левого предплечья (Рис.3).

Разместить манжету аппарата на кисти левой руки так, чтобы оранжевый рисунок руки на аппарате (Рис. 1., п.3) располагался вверх и переместить аппарат на предплечье в предусмотренную зону воздействия.

Зафиксировать аппарат в области нижней трети предплечья таким образом, чтобы правый край корпуса аппарата находился параллельно складке в области лучезапястного сустава (Рис. 4).



**Рис.4.** Правильное расположение аппарата на предплечье левой руки при коррекции повышенного АД.

Зафиксировать манжету в области воздействия таким образом, чтобы обеспечить плотный контакт с кожей электродов аппарата с кожей, без нарушения локального кровотока в данной зоне. Пациент не должен испытывать дискомфорт.

Нажатием кнопки «вкл/выкл» Программы № 1 (Рис. 1., п.1) включить аппарат. При этом на экране аппарата замигает соответствующий светодиод (Рис.1., п.2) и включится программа коррекции повышенного АД, а затем, через 5 минут по окончании программы коррекции, после звукового сигнала, аппарат автоматически отключится и погаснет соответствующий светодиод.

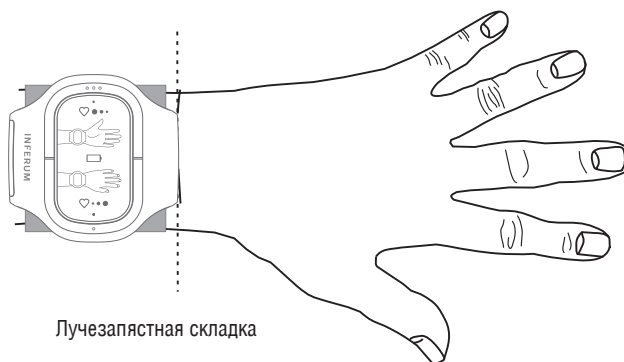
Для ручного (принудительного) выключения аппарата нажмите и удерживайте в течение более 1 секунды кнопку «вкл/выкл» Программы № 1 (Рис.1., п.1), аппарат отключится, прозвучит звуковой сигнал и погаснет соответствующий светодиод.

После отключения аппарата необходимо ослабить крепление манжеты и снять аппарат с предплечья.

По окончании процедуры пациенту рекомендуют отдых в течение 20-30 мин.

### **Выполнение процедуры для коррекции низкого АД (Программа № 2)**

Процедуру выполняют в зоне воздействия, которая для пациентов с низким АД локализована на внешней (тыльной) поверхности дистальной трети левого предплечья (Рис. 5).



**Рис. 5.** Правильное рабочее расположение аппарата на предплечье левой руки при коррекции низкого АД.

Разместить манжету аппарата на кисти левой руки так, чтобы синий рисунок руки на аппарате (Рис.1., п.11) располагался внизу и переместить аппарат на предплечье в предусмотренную зону воздействия.

Зафиксировать аппарат в области нижней трети предплечья таким образом, чтобы правый край корпуса аппарата находился параллельно складке в области лучезапястного сустава (Рис. 5).

Зафиксировать манжету в области воздействия таким образом, чтобы обеспечить плотный контакт с кожей электродов аппарата с кожей, без нарушения локального кровотока в данной зоне. Пациент не должен испытывать дискомфорт.

Нажатием кнопки «вкл/выкл» Программы № 2 (Рис. 1., п. 8) включить аппарат. При этом

на экране аппарата замигает соответствующий светодиод (Рис.1., п.9) и включится программа коррекции сниженного АД, а затем, через 6 минут по окончании программы коррекции, после звукового сигнала, аппарат автоматически отключится и погаснет соответствующий светодиод. Для ручного (принудительного) выключения аппарата нажмите и удерживайте в течение более 1 секунды кнопку «вкл/выкл» программы № 2 (Рис.1., п.8), аппарат отключится, прозвучит звуковой сигнал и погаснет соответствующий светодиод.

После отключения аппарата необходимо ослабить крепление манжеты и снять аппарат с предплечья.

По окончании процедуры пациенту рекомендуют отдых в течение 20-30 мин.

### **Окончание процедуры**

После окончания процедуры рекомендуется спокойный отдых в течение 20-30 мин.

После каждой процедуры электроды аппарата необходимо протирать мягкой впитывающей тканью, слегка пропитанной дезинфицирующим раствором (напр., 3% водным раствором перекиси водорода). Следует быть осторожными, чтобы жидкость не попала внутрь аппарата.

Хранить аппарат необходимо с сухими электродами.

## **■ ПРАВИЛА ИСПОЛЬЗОВАНИЯ И ХРАНЕНИЯ**

**По безопасности аппарат соответствует требованиям ГОСТ Р 50267.0 для класса II, тип BF.**

Поверхность аппарата является ровной, без острых выступов, заусенцев, углов и механических повреждений, способных нанести травму пациенту.

Не реже, чем 1 раз в месяц, необходимо проводить осмотр электродов и манжеты на предмет загрязнений и ослабления затяжки манжеты.

По электромагнитной совместимости аппарат соответствует требованиям ГОСТ Р МЭК 60601-1-2-2014.

В зависимости от потенциального риска применения аппарат относится к изделиям класса 2a – изделия с низкой степенью риска.

Материалы, из которых изготовлен аппарат «ABP-051», в том числе электроды, имеющие непосредственный контакт с кожей пациента, прошли экспертизу, безопасность подтверждена токсикологическим заключением.

При обнаружении неполадок в работе аппарата следует прекратить его эксплуатацию до их устранения.

В зависимости от опасности отказов в процессе эксплуатации аппарат относится к классу B по ГОСТ Р 50444.

Условия хранения аппарата в упаковке изготовителя на складах изготовителя и потребителя соответствуют условиям хранения 2 по ГОСТ 15150.



## ЭФФЕКТИВНОСТЬ ИСПОЛЬЗОВАНИЯ МЕДИЦИНСКОЙ ТЕХНОЛОГИИ

В проведенных научных исследованиях и практических наблюдениях выявлена высокая эффективность электростимуляции при лечении артериальной гипертензии и гипотонии.

Для определения эффективности электростимуляции обследовано 179 больных гипертонической болезнью. У обследованных пациентов диагностирована ГБ I и II стадии, из них 29 с III степенью. Для определения стадии ГБ применена классификация Объединенного Национального Комитета США по предотвращению, определению, оценке и лечению высокого артериального давления (ACC/AHA, 2017). Продолжительность заболевания у больных гипертонической болезнью до стационарного лечения составляла от 6 мес до 20 лет (в среднем  $6,1 \pm 5,1$  лет).

Оценку клинического статуса пациентов проводили на основании жалоб, данных анамнеза и объективного обследования. Инструментальные методы исследования включали суточное мониторирование АД, велоэргометрию с использованием системы компьютерной обработки данных по протоколу ступенчатой, непрерывно-возрастающей нагрузки с увеличением мощности на 10 Вт каждую минуту. При суточном мониторировании АД рассчитывали: среднее систолическое АД, среднее диастолическое АД и среднее гемодинамическое АД за сутки, день и ночь.

После курса электростимуляции (через 10 процедур) у больных ГБ выраженность субъективных проявлений гипертонической болезни снизилась с  $0,89 \pm 0,17$  до  $0,24 \pm 0,06$  баллов ( $p < 0,01$ ). Степень изменения субъективных проявлений у больных гипертонической болезнью без сопутствующих заболеваний составила от 53% до 78% (в среднем 66%), а доля достоверно корректируемых проявлений АГ достигала 81%.

При анализе показателей АД, полученных у больных ГБ стандартным методом по Н.С. Короткову, отмечены значимые снижения среднего АД (со  $144,0 \pm 5,1$  до  $132,6 \pm 3,3$  мм рт.ст.) и двойного произведения на высоте нагрузки.

Для определения эффективности электростимуляции для коррекции гипотензии обследовано 32 больных с пониженным давлением, преимущественно женщины. Продолжительность заболевания к моменту наблюдений составляла от одного года до 30 лет. При анализе показателей АД у больных с пониженным АД отмечено значимое повышение среднего АД со  $96,4 \pm 6,2/65 \pm 6$  до  $108,6 \pm 3,3/71 \pm 4,2$  мм рт.ст. Продолжительность курса составляла от 5 до 7 дней.

Установлен феномен кумуляции гипотензивного эффекта электростимуляции. При этом направленность изменений «прессорного» рефлекса и вегетативного статуса пациентов определялась исходным вегетативным тонусом, который определял «индивидуальную чувствительность» к процедуре.

Настоящие медицинские рекомендации содержат научные и практические данные, свидетельствующие о выраженном лечебном эффекте при курсовом применении методик электростимуляции, реализуемых при помощи аппарата «АВР-051» у больных с артериальной гипертонией и гипотонией.

Разработанные методические рекомендации по технологии чрескожной коррекции артериального давления могут быть эффективно использованы как в различных лечебно-профилактических и санаторно-курортных организациях при комплексном лечении больных с артериальными гипертензией и гипотонией, так и в домашних условиях.

---

## ■ ЛИТЕРАТУРА

1. Дембо, А. Г. и Левин, М. Я. Гипотонические состояния у спортсменов. Л., «Медицина», Ленингр. отд-ние, 1969. - 152 с.
2. Анохин П. К. Системные механизмы высшей нервной деятельности : избр. тр. / АН СССР, Отд-ние физиологии. — М. : Наука, 1979. — 454 с.
3. Частная физиотерапия: Учебное пособие / Под ред. Г.Н.Пономаренко. – М.:Медицина, 2005. – 744 с.
4. Пономаренко Г.Н. Физические методы лечения – 4-е изд. перераб., доп. – СПб.:ВМедА, 2011. – 336 с.
5. Пономаренко Г.Н. Общая физиотерапия: Учебник. – М.:ГЭОТАР-Медиа, 2012. - 368 с.
6. Применение электростимулятора чрескожного «АВР-051» для коррекции системного артериального давления в клинической практике: методические рекомендации / Малахов В.В., Федоров А.А., Гуляев В. Ю., Рыжкин В. М., Ожгихин И.В., Иванов В.В., Гуров А.А. — Екатеринбург: УГМУ, 2018 — 26 с.

МЕТОДИЧЕСКИЕ РЕКОМЕНДАЦИИ

**ПРИМЕНЕНИЕ  
ЭЛЕКТРОСТИМУЛЯТОРА «АВР-051»  
ДЛЯ КОРРЕКЦИИ АРТЕРИАЛЬНОГО ДАВЛЕНИЯ  
В КЛИНИЧЕСКОЙ ПРАКТИКЕ**

Подписано в печать 31.08.2018

Формат бумаги 60x84 1/16. Гарнитура AGLettericaCondensed.

Бумага офсетная. Печать плоская.

Усл. печ. л. 1,05. Тираж: 3000 экз. Заказ №1359

Отпечатано в Издательско-Полиграфический Комплекс «Лазурь»

623750, Свердловская область, г. Реж, ул. П. Морозова, 61

Тел.: +7(343) 227-23-23

[www.lazurprint.ru](http://www.lazurprint.ru)



**ГК «Инферум»**

Юридический адрес:

620026, Свердловская область, г. Екатеринбург,  
ул. Белинского, 86-487

Почтовый адрес:

620100, Свердловская область, г. Екатеринбург,  
Сибирский тракт, 12/1, оф. 206

Тел.: +7 (343) 247-84-51

E-mail: [info@inferum.ru](mailto:info@inferum.ru)

[www.inferum.ru](http://www.inferum.ru)